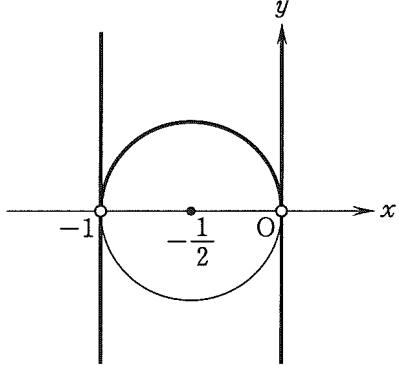
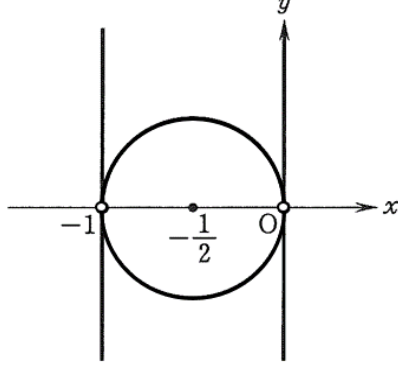


次の書籍に訂正がございますので、下記をご参照ください。みなさまにはご迷惑をおかけいたしますことをお詫び申し上げます。

●書名 『2023年版大学入試攻略数学問題集』

●対象となる版 2022年8月10日発行 初版 第1刷

●誤りの内容

箇所		誤	正
解答編 数学Ⅲ／p.123	114		 <p>円の下部分も太線</p>